

FLUTUADOR BIPARTIDO

BIPARTITE FLOAT



PT

Características

- ☑ Insensibilidade à corrosão
- ☑ Estanquidade total
- ☑ Elevada resistência aos impactos e às intempéries
- ☑ Possibilidade de enchimento com poliuretano de alta densidade

Material

- ☑ Polietileno

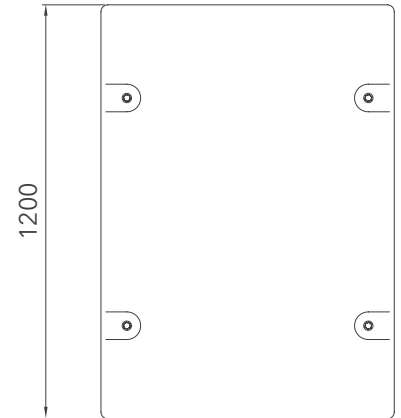
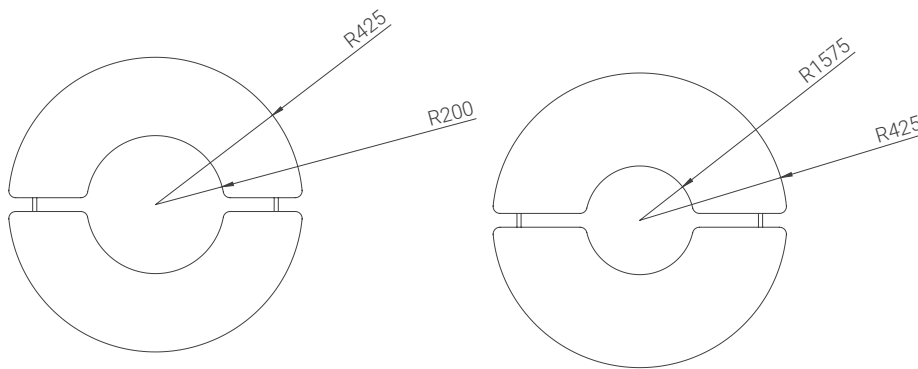
EN

Characteristics

- ☑ Insensitivity to corrosion
- ☑ Total tightness
- ☑ High impact and weather resistance
- ☑ Possibility of filling with high density polyurethane

Material

- ☑ Polyethylene



REF.	DESIGNAÇÃO DESIGNATION	FORÇA IMPULSÃO (KG) PUSH FORCE (KG)		DISTANCIAMENTO ENTRE FLUTADORES (RECOMENDADO) FLOAT DISTANCE (RECOMMENDED)	COMPRIMENTO LENGTH	Ø INTERIOR	Ø EXTERIOR	COR COLOR
		CARGA ADEQUADA ADEQUATE LOAD	CARGA MÁXIMA MAXIMUM LOAD					
AMBI3017	S/ Enchimento PU W/OUT PU Filling	248 kg	520 kg	1800 mm	1200 mm	315 mm	850 mm	
AMBI3017A	C/ Enchimento PU With PU filling	248 kg	520 kg	1800 mm	1200 mm	315 mm	850 mm	● RAL 2004 ○ NATURAL
AMBI3018	S/ Enchimento PU W/OUT PU Filling	200 kg	420 kg	1800 mm	1200 mm	400 mm	850 mm	● RAL 9005 ● RAL 1021
AMBI3018A	C/ Enchimento PU With PU filling	200 kg	420 kg	1800 mm	1200 mm	400 mm	850 mm	

FLUTUADOR BIPARTIDO

FLOTTEUR BIPARTITE



PT

Características

- ☑ Insensibilidade à corrosão
- ☑ Estanquicidade total
- ☑ Elevada resistência aos impactos e às intempéries
- ☑ Possibilidade de enchimento com poliuretano de alta densidade

Material

- ☑ Polietileno

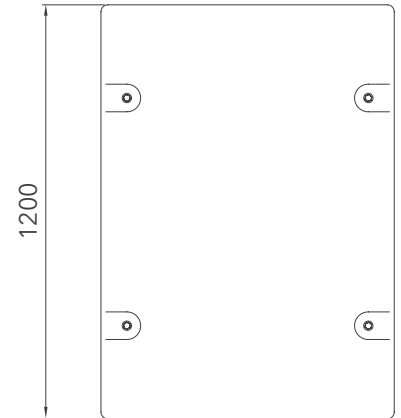
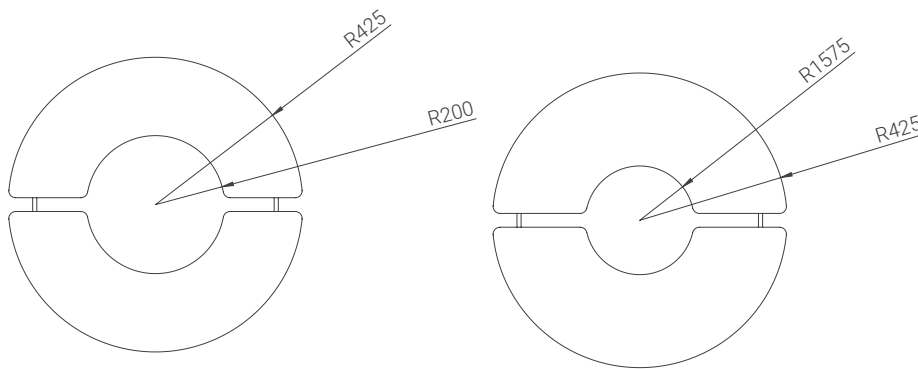
FR

Caractéristiques

- ☑ Insensibilité à la corrosion
- ☑ Étanchéité totale
- ☑ Haute résistance aux chocs et aux intempéries
- ☑ Possibilité de remplissage en polyuréthane haute densité

Matériel

- ☑ Polyéthylène



REF.	DESIGNAÇÃO DÉSIGNATION	FORÇA IMPULSÃO (KG) FORCE D'IMPULSION (KG)		DISTANCIAMENTO ENTRE FLUTADORES (RECOMENDADO) DISTANCE ENTRE LES FLOTTEURS (RECOMMANDÉ)	COMPRIMENTO LONGUEUR	Ø INTERIOR Ø INTÉRIEUR	Ø EXTERIOR Ø EXTÉRIEUR	COR COULEUR
		CARGA ADEQUADA CHARGE ADÉQUATE	CARGA MÁXIMA CHARGE MAXIMALE					
AMBI3017	S/ Enchimento PU Sans remplissage PU	248 kg	520 kg	1800 mm	1200 mm	315 mm	850 mm	
AMBI3017A	C/ Enchimento PU Avec remplissage PU	248 kg	520 kg	1800 mm	1200 mm	315 mm	850 mm	● RAL 2004 ○ NATURAL
AMBI3018	S/ Enchimento PU Sans remplissage PU	200 kg	420 kg	1800 mm	1200 mm	400 mm	850 mm	● RAL 9005 ● RAL 1021
AMBI3018A	C/ Enchimento PU Avec remplissage PU	200 kg	420 kg	1800 mm	1200 mm	400 mm	850 mm	

FLUTUADOR BIPARTIDO

FLOTADOR BIPARTITO



PT

Características

- ☑ Insensibilidade à corrosão
- ☑ Estanquicidade total
- ☑ Elevada resistência aos impactos e às intempéries
- ☑ Possibilidade de enchimento com poliuretano de alta densidade

Material

- ☑ Polietileno

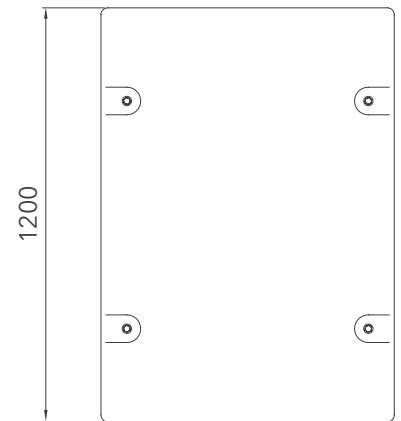
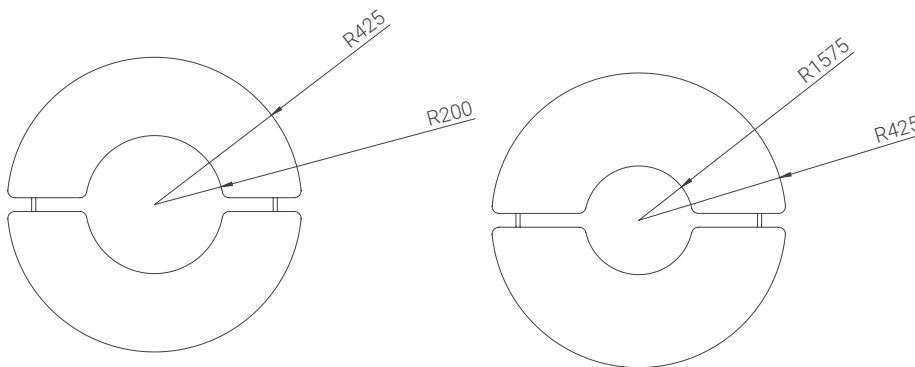
ES

Características

- ☑ Sensibilidad a la corrosión
- ☑ Hermeticidad total
- ☑ Alta resistencia a los impactos y a la intemperie
- ☑ Posibilidad de relleno con poliuretano de alta densidad

Material

- ☑ Polietileno


FORÇA IMPULSÃO (KG)
 FUERZA DE IMPULSO (KG)

REF.	DESIGNAÇÃO DESIGNACIÓN	CARGA ADEQUADA CARGA ADECUADA		CARGA MÁXIMA CARGA MÁXIMA		DISTANCIAMIENTO ENTRE FLUTADORES (RECOMENDADO) DISTANCIA ENTRE FLOTADORES (RECOMENDADO)	COMPRIMENTO LARGO	Ø INTERIOR Ø INTERIOR	Ø EXTERIOR Ø EXTERIOR	COR COLOR
AMBI3017	S/ Enchimento PU Sin relleno PU	248 kg	520 kg	1800 mm	1200 mm	315 mm	850 mm			
AMBI3017A	C/ Enchimento PU Con relleno de PU	248 kg	520 kg	1800 mm	1200 mm	315 mm	850 mm	● RAL 2004	○ NATURAL	
AMBI3018	S/ Enchimento PU Sin relleno PU	200 kg	420 kg	1800 mm	1200 mm	400 mm	850 mm	● RAL 9005	● RAL 1021	
AMBI3018A	C/ Enchimento PU Con relleno de PU	200 kg	420 kg	1800 mm	1200 mm	400 mm	850 mm			